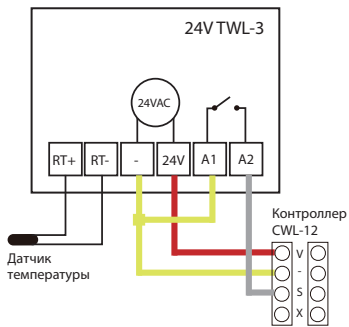


Схема электроподключения термостата TWL-3 к контроллеру CWL-12



Хотите получить больше информации?

Обратитесь к нашей службе поддержки по телефону: **8 800 700 69 82**

Или ознакомьтесь с техническими характеристиками, представленными на нашем веб-сайте:

www.usystems.ru



АО «Юсистемс»

USYSTEMS



Термостат TWL-3

3	Гистерезис 3°C	Переключатель 1 Вкл/л и переключатель 2 Вкл/л
2	Гистерезис 2°C	Переключатель 1 Вкл/л и переключатель 2 Вкл/л
1	Гистерезис 1°C	Переключатель 1 и 2 Вкл/л

положение №1.
 стороны термостата (показано ниже). Заводская настройка –
 доступ к DIP-переключателю можно получить с задней
 переключатели в соответствии с приведенной ниже таблицей.
 Для настройки гистерезиса необходимо установить DIP-
 достижение на датчике установленной температуры.

Выключение отоплениа всегда происходит в момент
 ниже установленной.

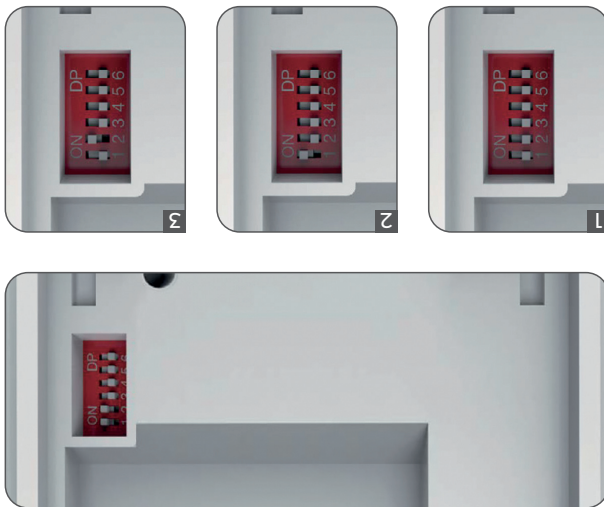
Термод в 3°C включает отопление при температуре на 3°C
 температуре на 2°C ниже установленной.

Гистерезис в 2°C приводит к включению отоплениа при
 и выключится при достиженниа установленной температуры.

При гистерезисе 1°C отопление включится при достиженниа
 температуры выключенниа при достиженниа значениа
 между температурой выключенниа (винниа) 1, 2 и 3°C.

Термостат TWL-3 позволяет настроить гистерезис (разницу

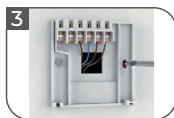
Гистерезис включенниа



Установка

Во избежание риска поражения электрическим током перед началом монтажа отключите питание отопительной системы.

1. Используя маленькую отвертку, слегка ослабьте винты с нижнего торца термостата. Затем аккуратно отделите переднюю часть от задней панели.
2. Если термостат устанавливается не в подрозетник отметьте положения отверстий и просверлите их в стене.
3. Закрепите заднюю панель на стене. Подключите термостат, как показано на схеме электрических подключений.
4. Установите переднюю часть термостата на заднюю панель, закрепив ее с помощью крепежных винтов.



Установка температуры

Чтобы изменить заданное значение, поворачивайте дисковый регулятор, пока он не укажет на нужную температуру.



Питание подается



Отопление включено

Функционал термостата TWL-3

Термостат TWL-3 24V – это термостат системы управления отоплением для подключения к контроллеру CWL-12 24V со следующими функциями

- Настраиваемый гистерезис включения
- Световой индикатор состояния
- Питание 24В DC, предохранитель 3А

Выносной датчик температуры

Термостат TWL-3 обеспечивает возможность работы с датчиком температуры. При подключении совместимого датчика температуры термостат автоматически переключится с использования встроенного датчика на использование выносного датчика. Эта функция идеально подходит для помещений с влажным режимом или когда термостат должен быть установлен в другой части здания, отличной от измеряемой и контролируемой.



Выносной датчик температуры USYSTEMS (не входит в комплект)

Размеры и данные

Настройка температуры	5~35 °C
Электропитание	24В DC, < 3А, от контроллера CWL-12
Подключение датчиков	выносной датчик (поставляется отдельно)
Клеммы	кабели сечением 0,75 - 1,5 мм ²
Размеры (Ш x В x Г)	92 x 92 x 26 мм

