

**АКЦИОНЕРНОЕ ОБЩЕСТВО
«ЮСИСТЕМС»**

**АРМАТУРА ТРУБОПРОВОДНАЯ
КРАНЫ ШАРОВЫЕ**

ПАСПОРТ



USYSTEMS 

<https://usystems.shop>

2022

СОДЕРЖАНИЕ

1	Основные сведения	3
2	Основные технические характеристики	4
3	Комплектность	5
4	Срок службы и гарантии изготовителя	5
5	Заметки по эксплуатации, транспортировке и хранению	5
6	Утилизация.....	6

1 ОСНОВНЫЕ СВЕДЕНИЯ ОБ ИЗДЕЛИИ

Шаровые краны USYSTEMS чрезвычайно компактные, что делает их оптимальными для сборки непосредственно на коллекторах, а также в целом на всех трубопроводах х систем отопления и водоснабжения.

Выполнены из материалов высокого качества и пригодны для использования в системах питьевого водоснабжения.

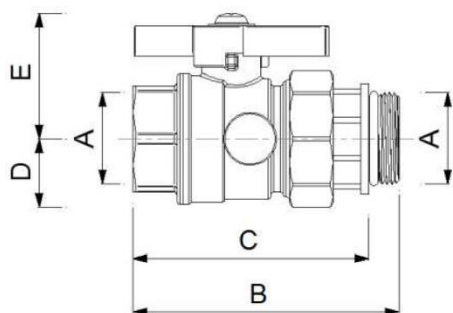
Уплотнения шарика из ПТФЭ с низким трением делают эти краны удобными в использовании. Они не «прикипают» даже если оставлены на длительное время в закрытом или полностью открытом положении.

Прямое и угловое исполнение. Наружная резьба 1"НР, внутренняя резьба 1"ВР. Наружная резьба со встроенной торцевой уплотнительной прокладкой под плоское уплотнение. Длина 92 мм. В комплект входят два крана. Варианты исполнения: без термометра и со встроенным термометром со шкалой 0÷80°C.

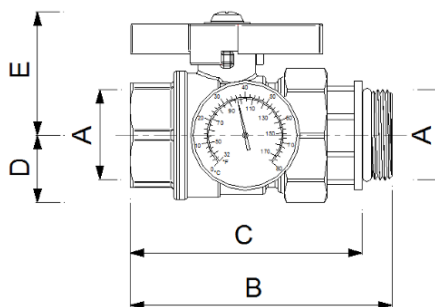
Изготавливается из покрытой латуни, хромирование придаёт не только приятный долговременный эстетический вид, но и делает эту серию кранов особенно коррозионно устойчивой при использовании в агрессивных средах.

2 ОСНОВНЫЕ ТЕХНИЧЕСКИЕ ХАРАКТЕРИСТИКИ

- Допустимые жидкости: горячая и холодная вода системах отопления, холодоснабжения и питьевого водоснабжения, сжатый воздух, вода для оросительных систем без песка и грязи
- Максимальное рабочее давление: 16 бар
- Диапазон рабочей температуры: -5 ... +110°C для версии без термометра
- Диапазон рабочей температуры 0 ... +80°C для версии с термометром
- Штампованные детали из латуни UNI-EN 12165 CW617N
- Обработанные детали из латуни UNI-EN 12164 CW614N
- Уплотнительные прокладки и кольца из EPDM
- Уплотнения шарика из ПТФЭ с низким трением
- Регулировочный шток с двойным уплотнительным кольцом
- Самоуплотняющееся уплотнительное кольцо на наружной резьбе
- Термометр со шкалой 0 ... +80°C, с неинвазивным гнездом на корпусе крана
- Алюминиевая Т-образная рукоятка, окрашенная красным или синим цветом
- Полнопроходной шарик в версиях с размером 1"
- Максимальное содержание гликоля 50%
- Коэффициенты потока: Kv=26 для версий 3/4"; Kv = 45 для версий 1"; Kv = 60 для версий 1-1/4"



Артикул	A	B	C	D	E
1135962	1"	92	83	25	47



Артикул	A	B	C	D	E
1135963	1"	92	83	25	47

3 КОМПЛЕКТНОСТЬ

В комплект поставки крана входит:

- кран в сборе – 1 шт/пара.;

4 СРОК СЛУЖБЫ И ГАРАНТИИ ИЗГОТОВИТЕЛЯ

Средний срок службы не менее 50 лет.

Гарантийный срок 10 лет.

5 ЭКСПЛУАТАЦИЯ, ХРАНЕНИЕ И ТРАНСПОРТИРОВКА

5.1. Указание мер безопасности

Требования безопасности по ГОСТ 12.2.063-2015. При эксплуатации крана запрещается:

- производить работы по ремонту крана при наличии рабочей среды и давления в трубопроводе;
- применять краны в качестве опоры для трубопровода.

5.2. Монтаж и эксплуатация

Кран следует устанавливать на трубопроводе в месте, доступном для осмотра и обеспечивающее безопасное обслуживание. Кран монтируется в любом монтажном положении (вертикальном, горизонтальном).

ВНИМАНИЕ:

Перед установкой крана присоединительные элементы трубопровода должны быть очищены от грязи, песка, окалины. При монтаже, направление стрелки на его корпусе должно совпадать с направлением потока транспортируемой среды. Наличие в потоке механических частиц может ограничить запорную способность крана, поэтому до крана рекомендуется устанавливать фильтр механической очистки.

5.3. Правила хранения и транспортирование

5.3.1. Условия транспортировки и хранения - 8 (ОЖЗ) по ГОСТ 15150-69, тип атмосферы II.

5.3.2. Хранение кранов на местах эксплуатации - в упаковке предприятия-изготовителя.

5.3.3. При установке кранов на длительное хранение, необходимо соблюдать следующее:

- проходные отверстия должны быть закрыты заглушками;
- периодический осмотр - не реже 1 раза в 6 месяцев.

5.3.4. Транспортировка кранов может производиться любым видом транспорта в соответствии с правилами, действующими на этих видах транспорта.

6 УТИЛИЗАЦИЯ

После вывода из эксплуатации и демонтажа, кран нельзя утилизировать совместно с бытовыми отходами. Краны изготовлены из материалов, подлежащих утилизации. С этой целью их необходимо доставить в пункт переработки.