

ИНСТРУКЦИЯ ПО УСТАНОВКЕ
INSTALLATION INSTRUCTIONS

RU Важная информация по установке и использованию:

- Лицо, ответственное за установку, обслуживание и эксплуатацию, несет ответственность за соблюдение действующих законов и национальных нормативных актов.
- В случае несоответствующего или неспецифицированного использования, гарантия становится недействительной.
- Эти инструкции по установке и по использованию коллекторов:
 - содержат инструкции и информацию по безопасному и совместимому монтажу и вводу в эксплуатацию
 - должны оставаться доступными для пользователя в течение всего срока службы изделия
 - адресованы обученному персоналу, который знаком с действующими правилами и положениями, в частности с соответствующими системами и процедурами безопасности, а также с использованием и обслуживанием продукта
 - являются объектом авторского права и не могут быть изменены без согласия производителя
 - они не могут быть раскрыты посторонним лицам ни в оригинале, ни в копии.

Соответствие продукции:

Мы заявляем, что изделие изготовлено квалифицированным способом в ЕС из высококачественных материалов, которые не содержат вредных для здоровья веществ и соответствуют основным, применимым к нему, европейским стандартам.

Инструкции по безопасной утилизации изделия и его компонентов

При неправильной утилизации продукт загрязняет окружающую среду.

Для его правильной утилизации необходимо соблюдать местные правила и положения, установленные законодательством страны использования. Детали из латунного сплава содержат свинец > 0,1%, в то время как насос содержит электронные компоненты, поэтому их утилизация с бытовыми отходами запрещена.

Important information about Installation Instructions and use:

EN

- The operator is responsible for complying with laws and national regulations in force.
- In case of non-compliant or non-specific use, the warranty becomes null and void.
- These Installation Instructions and Instructions for use:
 - contain instructions and information for safe and compliant installation and commissioning
 - must remain available to the user for the life of the product
 - are addressed to trained personnel, who are familiar with the current rules and regulations, in particular with the related safety systems and procedures and with the use and maintenance of the product
 - are subject to copyright and cannot be modified without the manufacturer's consent
 - they cannot be disclosed to unauthorized persons, neither in original nor in copy.

Product conformity:

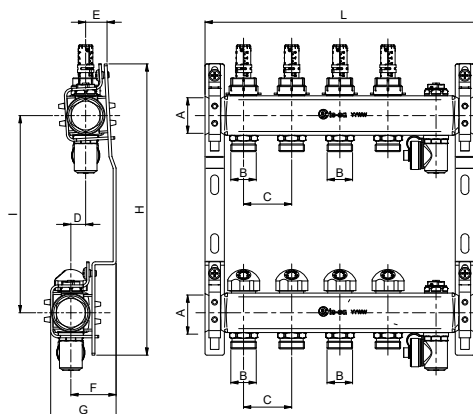
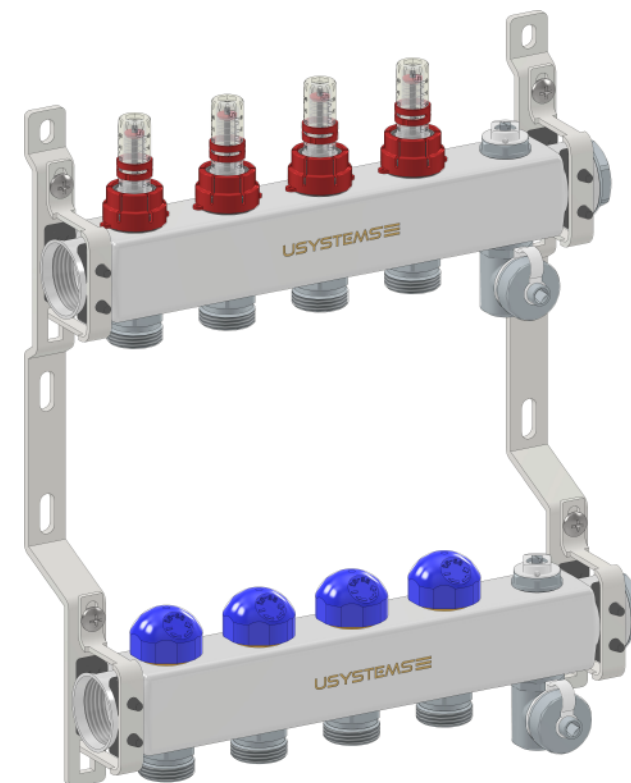
We declare that the product is manufactured in a workmanlike manner in EU with high quality materials that do not contain substances that are harmful to health and that comply with the main European Standards applicable to it.

Instructions for safe disposal of the product and its components

If not properly disposed, the product is polluting the environment

For its correct disposal, the local regulations and provisions established by the legislator in the country of use must be observed.

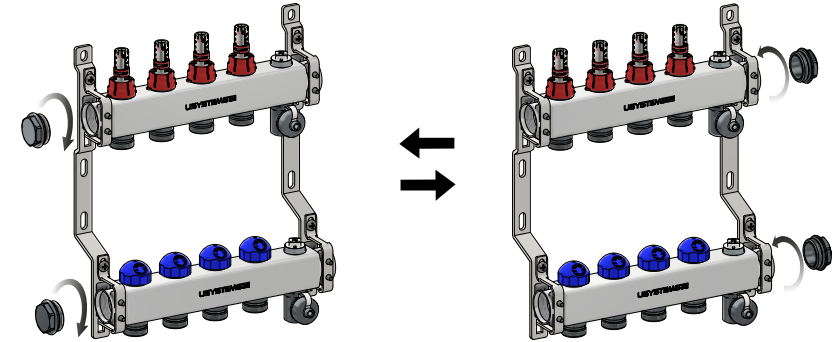
The parts in brass alloy have lead content > 0.1%, while the circulator contains electronic components, therefore their disposal in household waste is prohibited.



Art	A	B	C	D	E	F	G	H	I	L
1135939	1"	3/4"	50	15	22	50	68	307	206	185
1135940	1"	3/4"	50	15	22	50	68	307	206	235
1135941	1"	3/4"	50	15	22	50	68	307	206	285
1135942	1"	3/4"	50	15	22	50	68	307	206	335
1135943	1"	3/4"	50	15	22	50	68	307	206	385
1135944	1"	3/4"	50	15	22	50	68	307	206	435
1135945	1"	3/4"	50	15	22	50	68	307	206	485
1135946	1"	3/4"	50	15	22	50	68	307	206	535
1135947	1"	3/4"	50	15	22	50	68	307	206	585
1135948	1"	3/4"	50	15	22	50	68	307	206	635
1135949	1"	3/4"	50	15	22	50	68	307	206	685

- RU**
- Применение: для радиаторного и напольного отопления, охлаждения
 - Дата изготовления нанесена лазером на корпус
 - 1" внутренние резьбовые соединения
 - Соединения на контуры Euroconus ¼"
 - Регулируемый клапан заполнения/опорожнения системы
 - Коллектор подачи с микрометрическими расходомерами из пластика, регулируемые в диапазоне от 0 до 5 л / мин
 - Обратный коллектор с перекрывающими клапанами, оснащенными синими регулировочными ABS-колпачками, предназначенными для установки сервоприводов, с соединением накидной гайкой M30x1,5
 - Максимальное рабочее давление 6 бар
 - Максимальное испытательное давление 10 бар

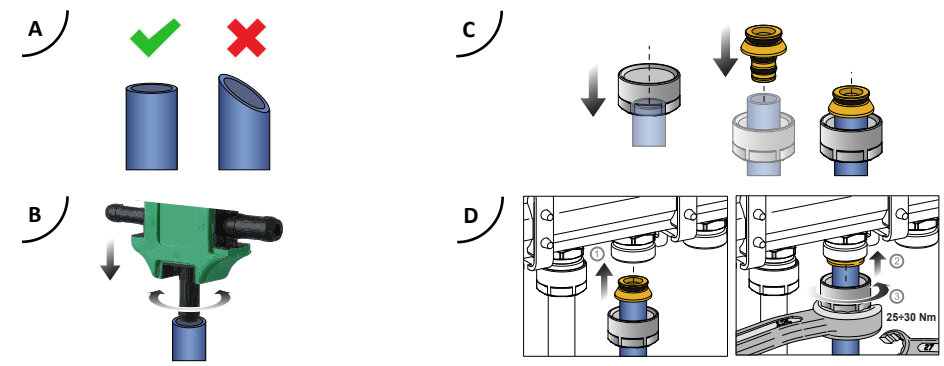
- Рабочая температура 0÷60°C
- Максимальное содержание гликоля 30%
- Корпус коллектора изготовлен из нержавеющей стали UNI-EN10088 AISI304
- Компоненты коллектора изготовлены из латунных сплавов UNI-EN 12164 CW614N и UNI-EN 12165 CW617N
- Стальные кронштейны с оцинкованным покрытием
- Самоуплотняющиеся уплотнительные кольца из EPDM
- Пропускная способность: подача + возврат KV=1,1



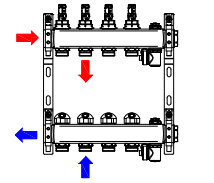
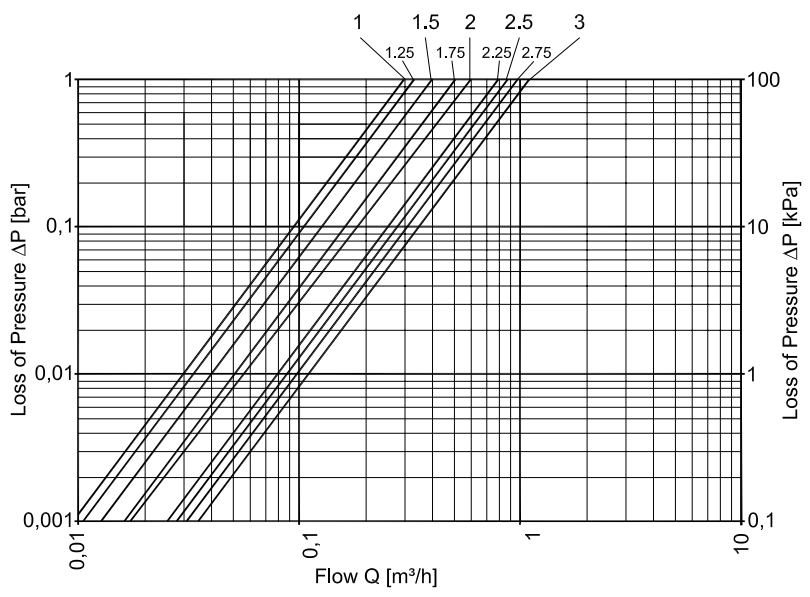
- EN**
- Application for underfloor heating and cooling systems
 - Production date laser printed on the body
 - 1" female threaded connections
 - ¼" Euroconus circuit connections
 - Charge/discharge adjustable valve with cap
 - Supply manifold with micrometric of plastic material adjustable flow meters setting range from 0 to 5 l/min
 - Return manifold with interception valves equipped with blue ABS caps, suitable for installation of electrothermal actuators with M30x1,5 swivel nut connection
 - Maximum Operating Pressure 6 bar
 - Maximum Test Pressure 10 bar

- Operating Temperature 0÷60°C
- Maximum glycol percentage 30%
- Manifold barrels made of Stainless Steel UNI-EN10088 AISI304
- Manifold components made of Brass Alloy UNI-EN 12164 CW614N and UNI-EN 12165 CW617N
- Zinc white plated steel brackets
- EPDM self-sealing O-rings
- KV factors Supply & Return: KV=1,1

Соединение с трубой / Piping connection



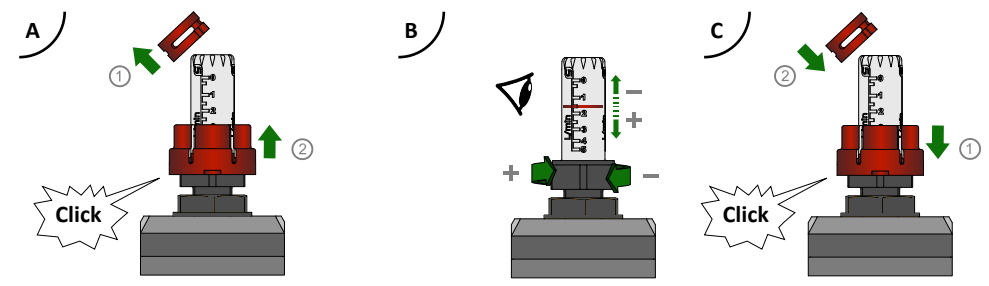
Потери давления / Pressure losses



Об. расход-па Flow met. turns	KV
1	0,29
1,25	0,33
1,5	0,39
1,75	0,48
2	0,59
2,25	0,77
2,5	0,87
2,75	0,98
3 - Fully open	1,10

Return Valve Fully Open

Регулирование запорных клапанов / Regulation flowmeters



Установка сервоприводов / Actuators installation

