

ИНСТРУКЦИЯ ПО УСТАНОВКЕ  
INSTALLATION INSTRUCTIONS

**RU** Важная информация по установке и использованию:

- Лицо, ответственное за установку, обслуживание и эксплуатацию, несет ответственность за соблюдение действующих законов и национальных нормативных актов.
- В случае несоответствующего или неспецифицированного использования, гарантия становится недействительной.
- Эти инструкции по установке и по использованию коллекторов:
  - содержат инструкции и информацию по безопасному и совместимому монтажу и вводу в эксплуатацию
  - должны оставаться доступными для пользователя в течение всего срока службы изделия
  - адресованы обученному персоналу, который знаком с действующими правилами и положениями, в частности с соответствующими системами и процедурами безопасности, а также с использованием и обслуживанием продукта
  - являются объектом авторского права и не могут быть изменены без согласия производителя
  - они не могут быть раскрыты посторонним лицам ни в оригинале, ни в копии.

**Соответствие продукции:**

Мы заявляем, что изделие изготовлено квалифицированным способом из высококачественных материалов, которые не содержат вредных для здоровья веществ и соответствуют основным, применимым к нему, европейским стандартам.

**Инструкции по безопасной утилизации изделия и его компонентов**

При неправильной утилизации продукт загрязняет окружающую среду. Для его правильной утилизации необходимо соблюдать местные правила и положения, установленные законодательством страны использования.

**Important information about Installation Instructions and use:**

**EN**

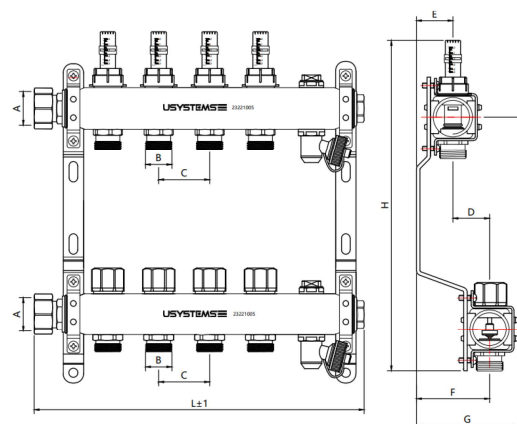
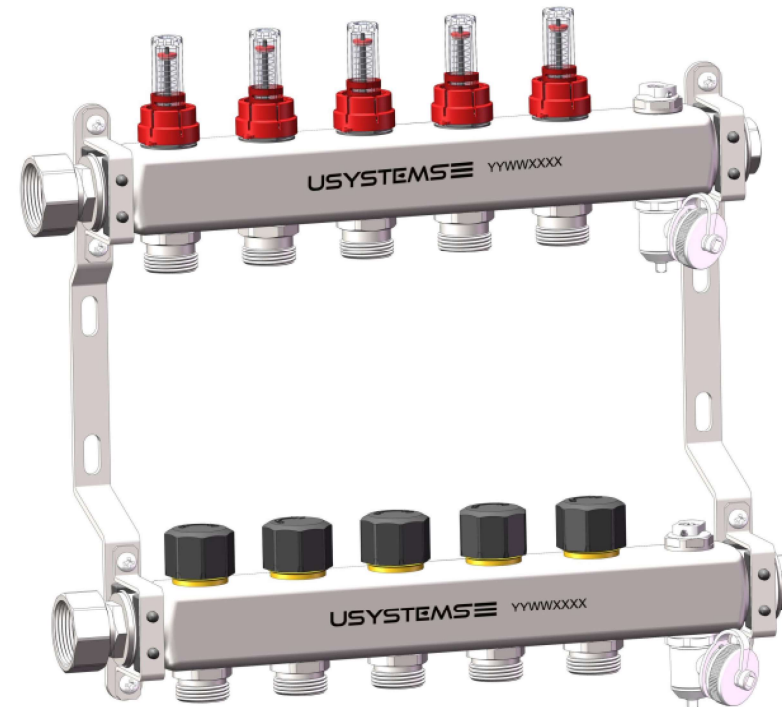
- The operator is responsible for complying with laws and national regulations in force.
- In case of non-compliant or non-specific use, the warranty becomes null and void.
- These Installation Instructions and Instructions for use:
  - contain instructions and information for safe and compliant installation and commissioning
  - must remain available to the user for the life of the product
  - are addressed to trained personnel, who are familiar with the current rules and regulations, in particular with the related safety systems and procedures and with the use and maintenance of the product
  - are subject to copyright and cannot be modified without the manufacturer's consent
  - they cannot be disclosed to unauthorized persons, neither in original nor in copy.

**Product conformity:**

We declare that the product is manufactured in a workmanlike manner with high quality materials that do not contain substances that are harmful to health and that comply with the main European Standards applicable to it.

**Instructions for safe disposal of the product and its components**

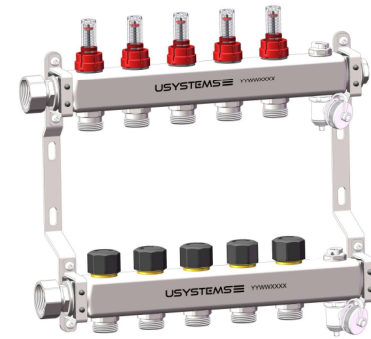
If not properly disposed, the product is polluting the environment. For its correct disposal, the local regulations and provisions established by the legislator in the country of use must be observed.



Art.	A	B	C	D	E	F	G	H	I	L
1136962	1"	3/4"	50	36	35	72	99	325	210	220
1136963	1"	3/4"	50	36	35	72	99	325	210	270
1136964	1"	3/4"	50	36	35	72	99	325	210	320
1136965	1"	3/4"	50	36	35	72	99	325	210	370
1136966	1"	3/4"	50	36	35	72	99	325	210	420
1136967	1"	3/4"	50	36	35	72	99	325	210	470
1136968	1"	3/4"	50	36	35	72	99	325	210	520
1136969	1"	3/4"	50	36	35	72	99	325	210	570
1136970	1"	3/4"	50	36	35	72	99	325	210	620
1136971	1"	3/4"	50	36	35	72	99	325	210	670
1136972	1"	3/4"	50	36	35	72	99	325	210	720

- RU**
- Применение: для радиаторного и напольного отопления, охлаждения
  - Дата изготовления нанесена лазером на корпус
  - Подключение коллектора 1" внутренняя резьба с накидной гайкой
  - Подключение контуров 3/4" наружная резьба Евроконус
  - Регулируемый клапан заполнения/слива системы, ручной воздухоотводчик
  - Коллектор подачи с микрометрическими расходомерами из латуни с пластиковыми колбами, регулируемые в диапазоне от 0 до 5 л / мин
  - Обратный коллектор с регулировочными клапанами, оснащенными чёрными маховичками из полиамида, предназначенными для установки исполнительных механизмов с накидной гайкой M30x1,5
  - Максимальное рабочее давление 6 бар
  - Максимальное испытательное давление 10 бар

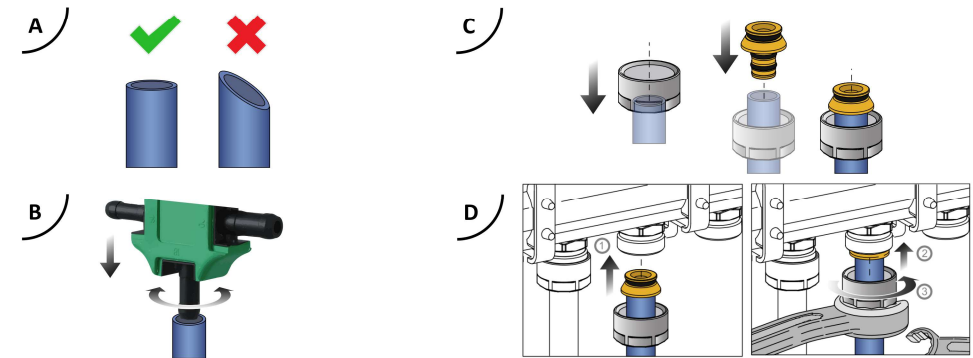
- Рабочая температура 0÷70°C
- Максимальное содержание гликоля 30%
- Корпус коллектора изготовлен из нержавеющей стали UNI-EN10088 AISI304
- Компоненты коллектора изготовлены из латунных сплавов UNI-EN 12164 CW614N и UNI-EN 12165 CW617N
- Стальные кронштейны с оцинкованным покрытием
- Самоуплотняющиеся уплотнительные кольца из EPDM
- Пропускная способность: подача + возврат KV=1,1



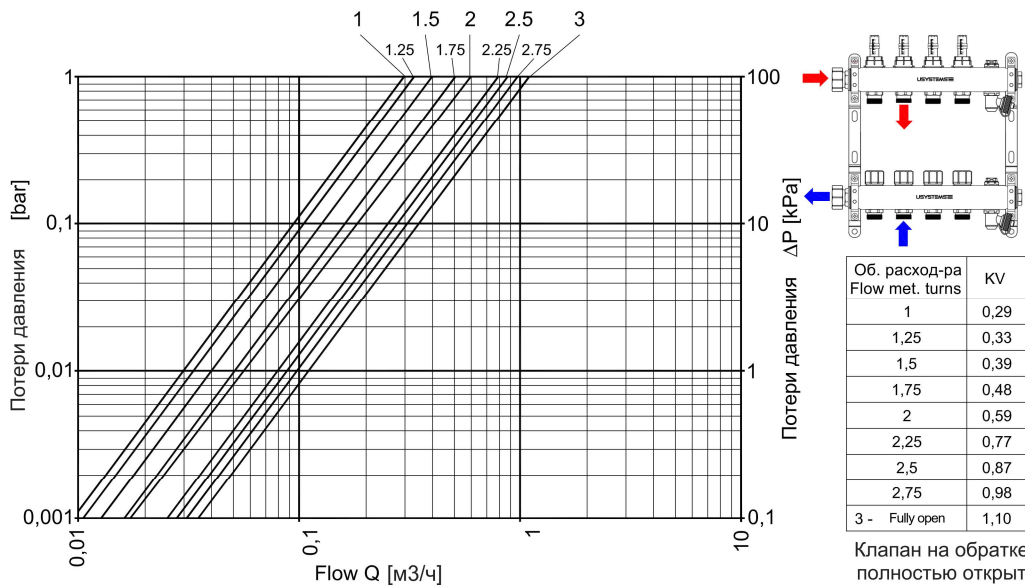
- EN**
- Application for radiator underfloor heating and cooling systems
  - Production date laser printed on the body
  - 1" union nut female threaded connections
  - 3/4" Euroconus circuit connections
  - Charge/discharge adjustable valve with cap
  - Supply manifold with micrometric of brass material adjustable flow meters setting range from 0 to 5 l/min
  - Return manifold with interception valve equipped with black PA caps, suitable for installation of electrothermal actuators with M30x1,5 swivel nut connection
  - Maximum Operating Pressure 6 bar
  - Maximum Test Pressure 10 bar

- Operating Temperature 0÷70°C
- Maximum glycol percentage 30%
- Manifold barrels made of Stainless Steel UNI-EN10088 AISI304
- Manifold components made of Brass Alloy UNI-EN 12164 CW614N and UNI-EN 12165 CW617N
- Zinc plated steel brackets
- EPDM self-sealing O-rings
- KV factors Supply & Return: KV=1,1

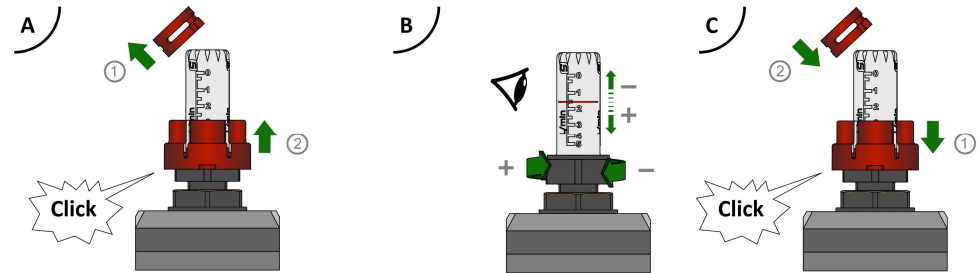
Соединение с трубой / *Piping connection*



Потери давления / *Pressure losses*



Регулирование расходомеров / *Regulation flowmeters*



Установка исполнительных механизмов / *Actuators installation*

