

## Хотите получить больше информации?

Обратитесь к нашей службе поддержки по телефону:  
8 800 700 69 82

Или ознакомьтесь с техническими характеристиками,  
представленными на нашем веб-сайте: [www.usystems.ru](http://www.usystems.ru)

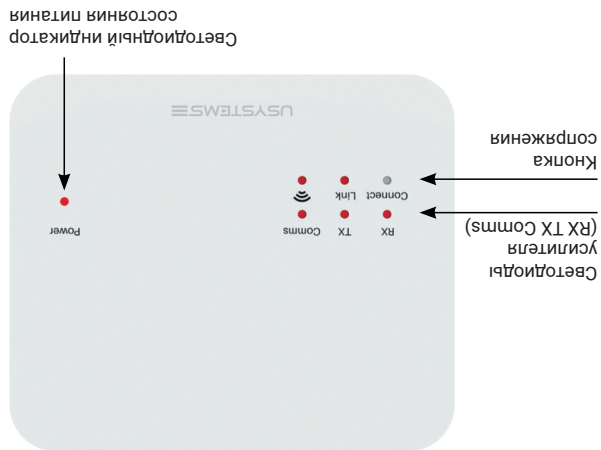
usystems.ru



АО «Юсистемс»: 127273, г. Москва  
ул. Отрадная, д. 2Б, стр. 9



## Усилитель BR-1



1 Усилитель BR-1 – Световой индикатор/кнопка

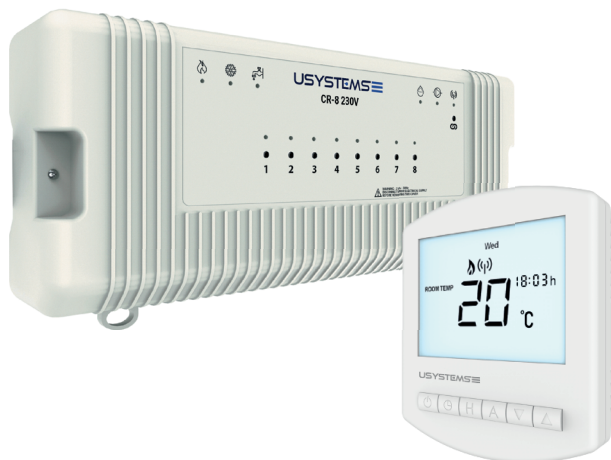


2 Установка BR-1

- С помощью небольшой отвертки слегка ослабьте винт, расположенный в основании усилителя. Затем аккуратно отделите переднюю панель усилителя на панель усилителя на стене и закрепите ее с помощью прилагаемых винтов.
- Подключите кабели к усилителю, как показано на схеме электрических подключений (раздел 4).

- Установите переднюю панель на заднюю панель, затяните крепежный винт на основании.
- Включите питание, загорится светодиод питания.

### 3 Использование BR-1 с беспроводной системой



BR-1 – это усилитель, предназначенный для увеличения расстояния связи термостата TR-6 с контроллером CR-8 230V.

На BR-1 установите переключатель номер 3 в положение ВЫКЛ.

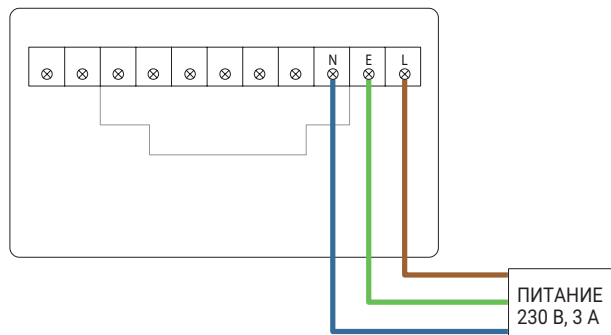


Усилитель BR-1 не требует сопряжения с какими-либо устройствами в системе.

Сигналы, передаваемые термостатами, будут обнаружены BR-1 и дублированы автоматически на CR-8 230V.



При обнаружении компонентов системы моргнет светодиод RX, после чего начнет моргать диод TX – устройство сопряжено с компонентами системы.

### 4 Схема электрических подключений BR-1



### 5 Сброс BR-1 до заводских настроек

Чтобы сбросить BR-1:

- Нажмите и удерживайте кнопку подключения в течение 10 секунд;
- Начнет мигать индикатор BR-1 ;
- Отпустите кнопку подключения;
- Как только индикатор  перестанет мигать, процедура сброса будет завершена.